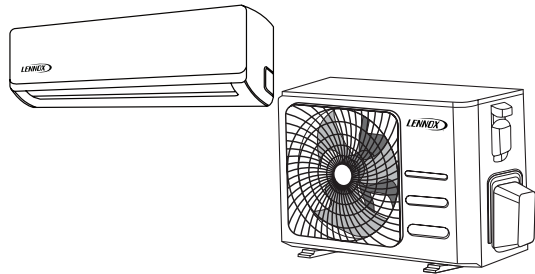




©2019 Lennox Industries Inc.  
Dallas, Texas, États-Unis



### Table des matières

|  |   |
|--|---|
| Généralités .....  | 1 |
| Rendement optimal .....                                  | 1 |
| Pièces de l'unité .....                                  | 2 |
| Caractéristiques.....                                    | 3 |
| <i>Auto Restart (Redémarrage auto)</i> .....             | 3 |
| <i>Protection contre les moisissures</i> .....           | 3 |
| <i>Mémorisation de l'angle des registres</i> .....       | 3 |
| <i>Détection des fuites de réfrigérant</i> .....         | 3 |
| Réglage des registres.....                               | 3 |
| Filtres de retour d'air.....                             | 3 |
| <i>Nettoyage des filtres de retour d'air</i> .....       | 3 |
| <i>Rappels de changement des filtres à air</i> .....     | 4 |
| Fonctionnement (Manuel) - Mode Climatisation forcée..... | 4 |
| Fonctionnement (Télécommande).....                       | 4 |
| <i>Exigences</i> .....                                   | 4 |
| <i>Spécifications de la télécommande</i> .....           | 4 |
| <i>Boutons</i> .....                                     | 6 |
| <i>Affichage</i> .....                                   | 6 |
| <i>Fonctionnement</i> .....                              | 6 |
| Dépannage.....   | 7 |

# GUIDE DE L'UTILISATEUR

## Unités de la série MCA

SYSTÈMES SANS GAINES SIMPLE ZONE

(115 V et 208/230 V)

507880-01CF 6/2019

Remplace 11/2018

**CE MANUEL DOIT RESTER EN POSSESSION DU PROPRIÉTAIRE DE L'APPAREIL POUR RÉFÉRENCE ULTÉRIEURE.**

### **! AVERTISSEMENT**

Une installation, un réglage, une modification, une maintenance et/ou un entretien incorrects peuvent entraîner des dommages matériels ou des blessures graves, voire mortelles.

L'installation et l'entretien doivent être assurés par un installateur de CVCA professionnel certifié (ou l'équivalent) ou par une société de service.

### Généralités

Cette unité murale intérieure est installée de pair avec un climatiseur extérieur pour créer un système sans gaines qui utilise du réfrigérant HFC-410A.

### Rendement optimal

Les intervalles de température suivants permettent d'obtenir le rendement optimal des modes COOL (CLIMATISATION) et DRY (DÉSHUMIDIFICATION). Quand le climatiseur est utilisé à l'extérieur de ces intervalles, certaines fonctions de protection de sécurité interviennent, ce qui entraîne un fonctionnement moins qu'optimal de l'unité.

**Tableau 1. Intervalles de rendement optimal des modes Climatisations et Déshumidification**

| Température      | Mode Cool (Climatisation)   | Mode Dry (Déshumidification) |
|------------------|-----------------------------|------------------------------|
| <b>Pièce</b>     | 63 à 90 °F<br>(17 à 32 °C)  | 50 à 90 °F<br>(10 à 32 °C)   |
| <b>Extérieur</b> | 5 à 122 °F<br>(-15 à 50 °C) | 32 à 122 °F<br>(0 à 50 °C)   |

Pour optimiser le rendement de l'unité:

- Fermer les portes et les fenêtres
- Limiter la consommation d'énergie en utilisant les fonctions TIMER ON (Démarrage programmé) et TIMER OFF (Arrêt programmé)
- Ne pas bloquer les entrée ou les sorties d'air
- Inspecter et nettoyer les filtres à air régulièrement.

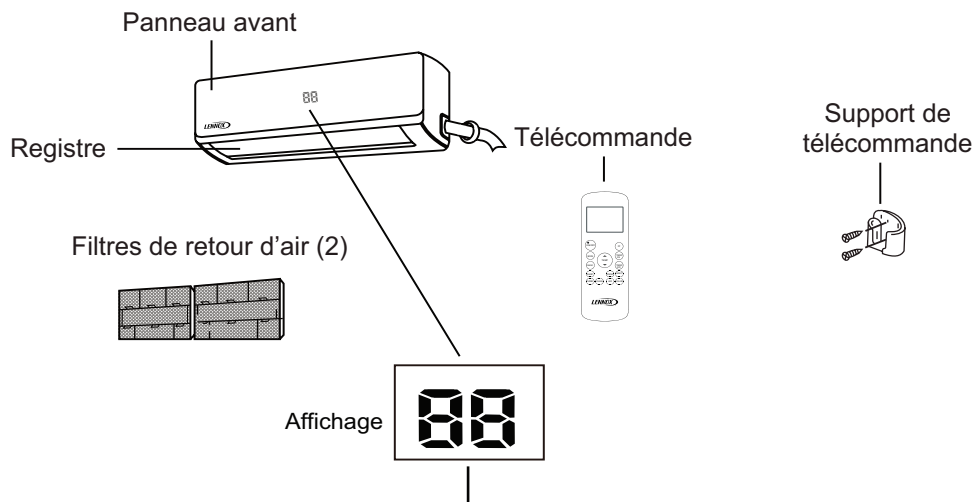
### **! ATTENTION**

Comme avec tout autre équipement mécanique, faire attention aux arêtes coupantes pour éviter de se blesser. Faire attention pour manipuler cet équipement et porter des gants et des vêtements de protection.



CLIMATISATION  
**FORTIER & FRÈRES**

## Pièces de l'unité



- “ **ON** ” pendant 3 secondes quand:
- TIMER ON est activé
  - Le mode FRESH, SWING, TURBO ou SILENCE est activé

- “ **OF** ” pendant 3 secondes quand:
- TIMER OFF est activé
  - Le mode FRESH, SWING, TURBO ou SILENCE est désactivé

En mode FAN (Ventilateur), l'unité affiche la température de la pièce.

Dans les autres modes, l'unité affiche la température demandée.

Pour la liste complète des codes, voir la section Dépannage fournie à la fin de ce guide.

Figure 1. Composantes

### ⚠ AVERTISSEMENT

RISQUE D'ÉLECTROCUTION, D'INCENDIE OU D'EXPLOSION

NE PAS pulvériser d'eau sur l'unité intérieure pour quelque raison que ce soit.

Ne pas toucher l'unité ou la télécommande avec des mains humides.

Ne pas insérer les mains, des outils ou quoique ce soit d'autre dans les orifices d'entrée et de sortie d'air de l'unité intérieure ou de l'unité extérieure.

Ne pas retirer la protection du ventilateur de l'unité extérieure, quelle qu'en soit la raison.

### ⚠ ATTENTION

Si l'unité extérieure est installée sur une plateforme surélevée, vérifier occasionnellement l'état de la plateforme pour s'assurer qu'elle est stable.

Ne PAS installer d'arroseurs ou de tuyaux arroseurs là où ils pourraient exposer l'unité extérieure à de l'eau traitée. Toute exposition prolongée à de l'eau traitée corrodera la surface des pièces en acier ou en aluminium et réduira le rendement de l'unité.

### IMPORTANT

Le fonctionnement du système est contrôlé par un contrôleur à distance câblé ou par une télécommande. Se reporter au manuel fourni avec le contrôleur ou la télécommande pour le fonctionnement du système.

Pour un meilleur confort, s'assurer que la température a été correctement réglée sur le contrôleur de l'unité ou la télécommande.

Pour assurer un fonctionnement efficace, ne pas bloquer l'entrée ou la sortie d'air sur l'unité intérieure ou l'unité extérieure.

Ne pas monter sur l'unité extérieure ou stocker des objets sur le dessus de l'unité.

S'assurer que les registres orientables de l'unité intérieure sont réglés correctement.

## Caractéristiques

### Auto Restart (Redémarrage auto)

En cas de panne d'alimentation, l'unité redémarre automatiquement avec les réglages précédents une fois le courant rétabli.

### Protection contre les moisissures

Lorsque le mode COOL (CLIMATISATION) ou DRY (DÉSHUMIDIFICATION) est arrêté, le climatiseur continue à fonctionner à très faible puissance pour sécher l'eau condensée et empêcher la croissance des moisissures.

### Mémorisation de l'angle des registres

Quand l'unité est mise en marche, les registres reviennent automatiquement au dernier angle utilisé.

### Détection des fuites de réfrigérant

L'unité intérieure affiche automatiquement « EC » en cas de fuite de réfrigérant. Pour une explication détaillée de la fonctionnalité avancée de l'unité (par exemple, le mode TURBO ou les fonctions de nettoyage automatique), voir « Fonctionnement (Télécommande) » à la page 4.

## Réglage des registres

# IMPORTANT

NE PAS régler les registres à la main. Les registres ne peuvent être réglés qu'avec la télécommande fournie ou le contrôleur câblé optionnel.

Utiliser la télécommande fournie ou le contrôleur câblé optionnel pour régler la position des registres de refoulement d'air. Les registres peuvent être réglés pour osciller automatiquement vers le haut et vers le bas OU pour rester stationnaires dans une position donnée. Il est toujours recommandé de diriger les registres de refoulement d'air horizontaux vers l'extérieur en mode Climatisation.

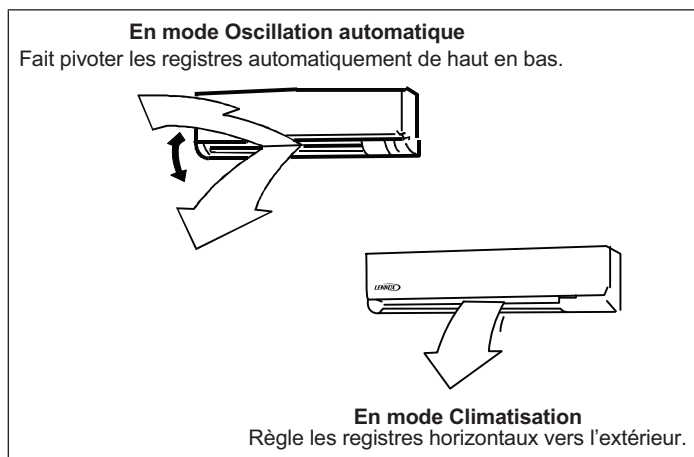


Figure 2. Fonctionnement des registres

Voir la section sur la télécommande pour l'utilisation des boutons d'oscillation et de direction.

## Filtres de retour d'air

Des filtres de retour d'air sales ou bouchés affectent le fonctionnement et le rendement du système. Les filtres à air doivent être vérifiés une fois par mois pour assurer un débit d'air correct dans l'unité intérieure. Il peut être nécessaire de vérifier le filtre plus fréquemment si l'unité est installée dans une zone contenant beaucoup de poussière.

Le filtre peut être retiré et nettoyé, ou remplacé par un filtre de nature et de taille identiques s'il est impossible de le nettoyer.

### Nettoyage des filtres de retour d'air

Vérifier les filtres de retour d'air toutes les deux semaines et les nettoyer au besoin. Soulever le panneau avant de l'unité intérieure.

1. Saisir la languette à l'extrémité du filtre, soulever puis tirer vers soi.
2. Retirer le filtre.
3. Nettoyer les filtres de retour d'air avec de l'eau savonneuse tiède. Utiliser uniquement un détergent doux.

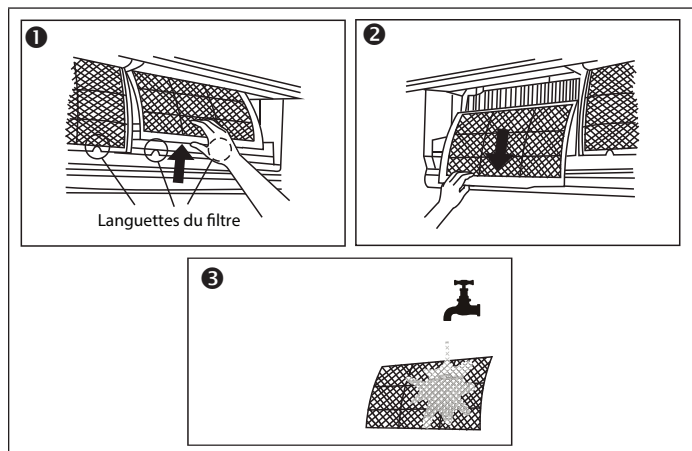


Figure 3. Retrait et entretien des filtres

4. Rincer les filtres avec de l'eau fraîche, puis les secouer pour éliminer l'eau.
5. Faire sécher les filtres dans un endroit frais et sec. Ne pas les exposer aux rayons du soleil.
6. Réinstaller les filtres dans l'unité intérieure.
7. Fermer le panneau avant.

## Rappels de changement des filtres à air

Tableau 2. Rappels de changement des filtres à air

|   |  |
|---|--|
| <b>Rappel de nettoyage du filtre à air</b>    | <p>Après 240 heures de fonctionnement, « CL » clignote sur l'affichage de l'unité intérieure. Il est alors temps de nettoyer le filtre à air. Après un délai de 15 secondes, l'affichage retourne à l'affichage précédent.</p> <p>Pour effacer le rappel, appuyer 4 fois sur le bouton LED de la télécommande ou appuyer 3 fois sur le bouton MANUAL CONTROL. Si le rappel n'est pas effacé, « CL » clignote à nouveau sur l'affichage quand l'unité est remise en marche.</p> |
| <b>Rappel de remplacement du filtre à air</b> | <p>Après 2880 heures de fonctionnement, l'unité intérieure affiche « nF ». Il est alors temps de remplacer le filtre à air. Après un délai de 15 secondes, l'affichage retourne à l'affichage précédent.</p> <p>Pour effacer le rappel, appuyer 4 fois sur le bouton LED de la télécommande ou appuyer 3 fois sur le bouton MANUAL CONTROL. Si le rappel n'est pas effacé, « nF » clignote à nouveau sur l'affichage quand l'unité est remise en marche.</p>                   |

## Fonctionnement (Manuel) - Mode Climatisation forcée

En cas de panne de la télécommande, l'unité peut être commandée manuellement avec le bouton MANUAL CONTROL (contrôle manuel) situé sur l'unité intérieure. Remarque: le fonctionnement manuel n'est pas une solution à long terme et l'utilisation de la télécommande est fortement recommandée.

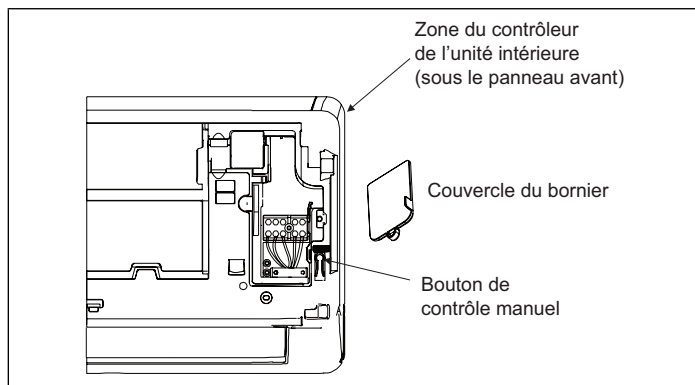


Figure 4. Bouton de contrôle manuel

## IMPORTANT

L'unité doit être arrêtée avant de pouvoir utiliser les procédures de contrôle manuel.

Pour contrôler l'unité manuellement:

1. Ouvrir le panneau avant de l'unité intérieure.
2. Le bouton MANUAL CONTROL (contrôle manuel) se trouve du côté droit de l'unité.

3. Appuyer sur le bouton MANUAL CONTROL pour activer le mode FORCED COOLING (CLIMATISATION FORCÉE). Le mode Climatisation forcée est préréglé à 75 °F (24 °C) et ne peut pas être modifié manuellement.
4. Appuyer à nouveau sur le bouton de MANUAL CONTROL pour arrêter l'unité.
5. Fermer le panneau avant.

## Fonctionnement (Télécommande)

### IMPORTANT!

Des changements rapides du mode de fonctionnement peuvent causer un mauvais fonctionnement du système. Attendre au moins une minute entre les changements de mode pour permettre au système de se stabiliser.

### Exigences

Utilisation de la télécommande

- Pointer la télécommande directement vers l'unité intérieure.
- Se tenir à moins de 26 pieds (8 mètres) de l'unité intérieure.
- Ne pas bloquer le signal entre la télécommande et l'unité intérieure.

**REMARQUE:** La télécommande ne fonctionnera pas si elle n'est pas en ligne directe non obstruée avec l'unité intérieure.

- Ne pas submerger la télécommande dans un liquide.
- Ne pas l'exposer aux rayons du soleil.
- Ne pas laisser tomber la télécommande ou l'écraser avec le pied.

Support de télécommande

Utiliser des dispositifs de fixation convenables (non fournis) pour fixer le support de la télécommande sur une surface verticale adéquate telle qu'un mur.

### Spécifications de la télécommande

Tableau 3. Spécifications

|  |                          |
|--|--------------------------|
| Tension nominale   | 3,0 VCC<br>(2 piles AAA) |
| Tension mini pour envoyer un signal à l'unité intérieure | 2,4 VCC                  |
| Distance de transmission maximum                         | 26 pieds (8 mètres)      |
| Conditions opératoires                                   | 23 à 140 °F (-5 à 60 °C) |

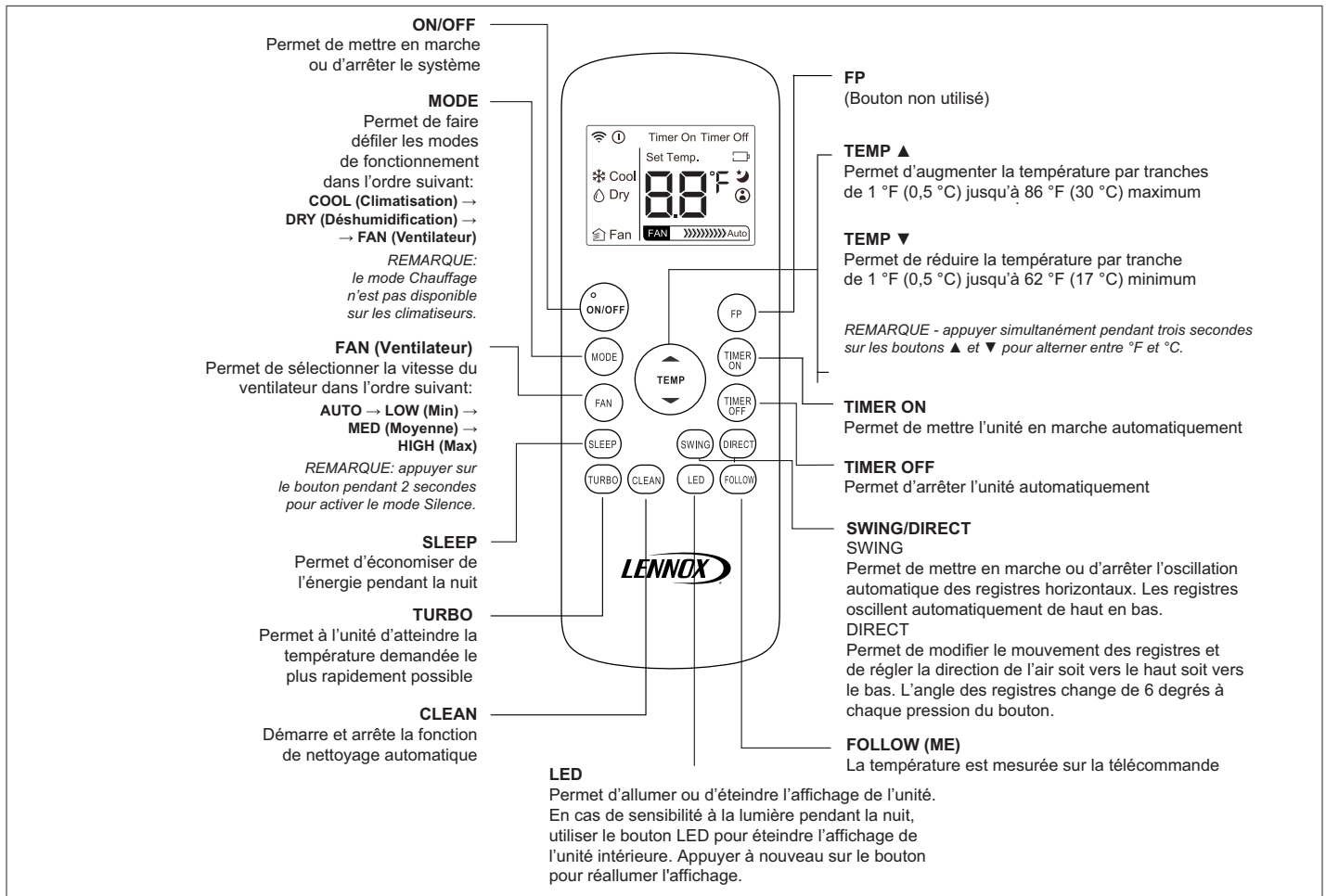


Figure 5. Boutons de la télécommande

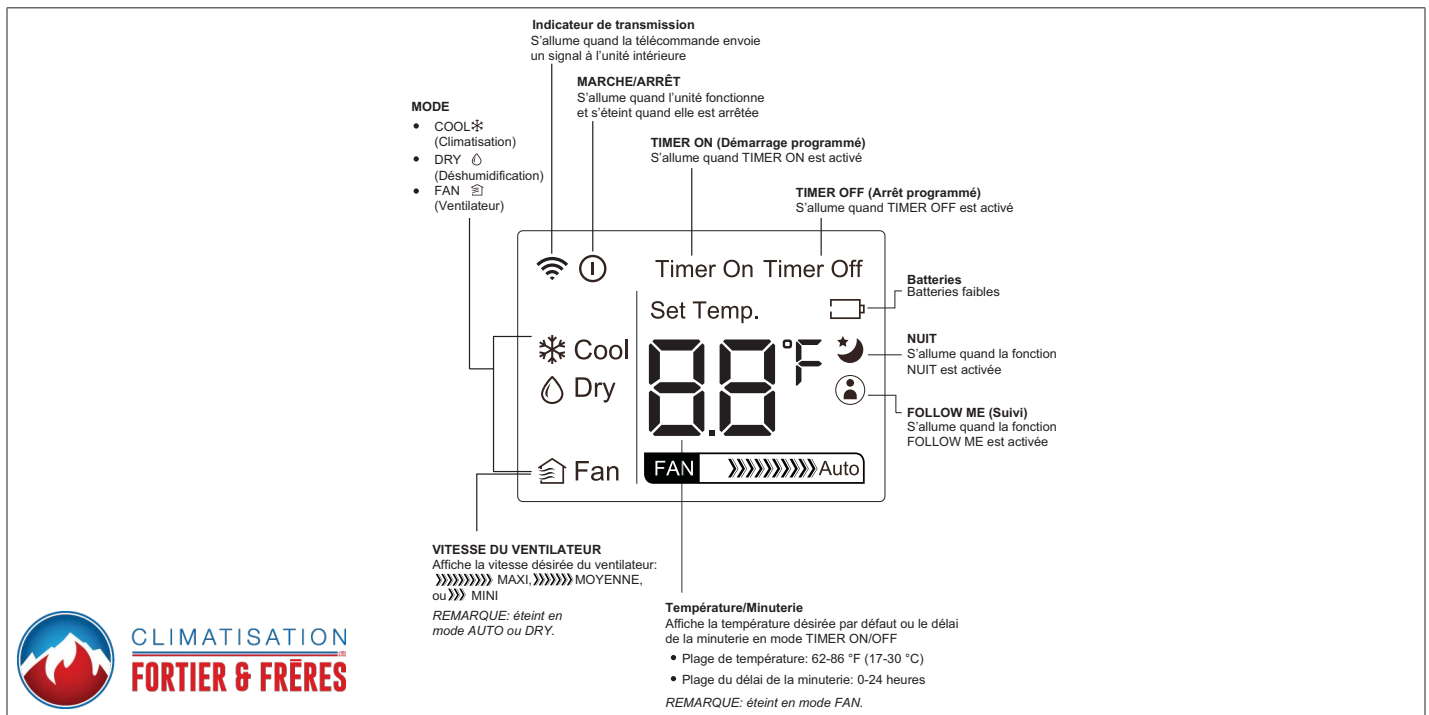


Figure 6. Affichage de la télécommande





## Boutons

Voir la «Figure 5. Boutons de la télécommande» à la page 5 pour une illustration des boutons de la télécommande.

- **Flèche vers le haut.** Appuyer pour augmenter le point de consigne de la température ou faire défiler les options de réglage.
- **On/Off (Marche/Arrêt).** Appuyer pour mettre l'unité en marche ou l'arrêter.
- **Mode.** Appuyer sur ce bouton pour faire défiler les modes de fonctionnement: **Cool (Climatisation)** → **Dry (Déshumidification)** → **Fan (Ventilateur)**.
- **Vitesse du ventilateur.** Appuyer pour faire défiler les vitesses du ventilateur: **Low (Minimum)** → **Med (Moyenne)** → **High (Maximum)**.
- **Sleep (Nuit).** Appuyer pour activer le mode Nuit. Augmente (climatisation) automatiquement le point de consigne de 2 °F (1 °C) par heure pendant les deux premières heures. Le point de consigne modifié est maintenu pendant cinq heures. Après un total de sept heures, Après sept heures au total, l'unité intérieure s'éteindra.
- **Turbo.** Appuyer pour activer le mode Turbo. L'unité intérieure atteindra le point de consigne plus rapidement. Une fois le point de point de consigne atteint ou après 30 minutes, l'unité intérieure repasse au mode de fonctionnement précédent.
- **CLEAN (NETTOYER).** Appuyer pour activer le mode Auto-Nettoyage. En mode Climatisation ou Déshumidification uniquement, l'unité intérieure change temporairement de mode de fonctionnement pour permettre au condensat présent sur l'évaporateur de l'unité intérieure de s'évaporer, puis repasse au mode de fonctionnement précédent.

**REMARQUE:** Disponible uniquement en mode Climatisation ou Déshumidification.

- **Flèche vers le bas.** Appuyer pour réduire le point de consigne de la température ou faire défiler les options de réglage.
- **Silence.** Appuyer sur le bouton FAN (VENTILATEUR) pendant 2 secondes pour activer la fonction Silence. Le compresseur fonctionne alors à basse fréquence et le ventilateur à faible vitesse afin de minimiser les bruits de fonctionnement.

**REMARQUE:** La fonction Silence peut résulter en une climatisation insuffisante. Appuyer à nouveau sur le bouton FAN (VENTILATEUR) pendant 2 secondes pour arrêter la fonction Silence.

- **TIMER ON (Démarrage programmé).** Appuyer pour régler le nombre d'heures à attendre avant que l'unité intérieure se mette en marche.
- **TIMER OFF (Arrêt programmé).** Appuyer pour régler le nombre d'heures à attendre avant que l'unité intérieure s'arrête.
- **Swing (Oscillation).** Appuyer une fois pour faire osciller la grille horizontalement. Appuyer de nouveau pour arrêter l'oscillation. Les ailettes restent à l'endroit où elles s'arrêtent.
- **Direct (Direction).** Appuyer pour incliner les registres vers le haut ou vers le bas par tranches de 6 degrés. Les ailettes restent à l'endroit où elles s'arrêtent.

- **LED.** Appuyer pour allumer l'affichage sur l'unité intérieure (sur les unités équipées d'un affichage). Appuyer à nouveau pour éteindre l'affichage.
- **Follow Me (Suivi).** Appuyer pour activer le capteur de température d'air de la télécommande. Ceci transfère la fonction de mesure de la température de l'unité intérieure à la télécommande. Le capteur de température d'air de l'unité intérieure est désactivé. L'unité intérieure maintient la température de la pièce à l'aide du capteur de température de la télécommande plutôt qu'avec le capteur de l'unité intérieure. La télécommande envoie un signal à l'unité intérieure toutes les trois minutes. Si l'unité intérieure ne reçoit pas de signal pendant sept minutes, ou si le bouton est enfoncé à nouveau, le mode **Follow Me (Suivi)** est annulé. La télécommande doit rester pointée vers l'unité intérieure et rester à moins de 26 pieds (8 mètres) de l'unité. Ne pas retirer la télécommande de la pièce ou bloquer le signal de la télécommande en mode **Follow Me (Suivi)**.

## Affichage

Voir «Figure 6. Affichage de la télécommande» à la page 5 pour une illustration de la télécommande.

- **Télécommande en marche.** L'icône s'allume pour indiquer que la télécommande est en marche.
- **Transmission.** L'icône clignote une fois quand un signal est envoyé par la télécommande.
- **Mode de fonctionnement.** Ces icônes indiquent le mode de fonctionnement actuel. Appuyer sur le bouton de mode pour faire défiler les modes de fonctionnement: **Cool (Climatisation)** → **Dry (Déshumidification)** → **Fan (Ventilateur)**
- **Point de consigne ou température de la pièce.** Affiche le point de consigne de la température en fonctionnement normal. Affiche la température de la pièce en mode Suivi. Régler le point de consigne à l'aide de la Flèche vers le haut et de la Flèche vers le bas. Pas d'affichage quand l'unité est en mode Ventilateur.
- **Timer (Minuterie) ON/OFF.** Ces icônes s'allument pour indiquer que l'unité intérieure a été réglée pour un démarrage ou un arrêt automatique.
- **Charge des piles.** L'icône affiche la charge des piles de la télécommande. N'apparaît que si les piles sont usagées.
- **Mode Sleep (Nuit).** L'icône s'allume pour indiquer que le mode Nuit est activé.
- **Follow me (Suivi).** Cette icône s'affiche quand le capteur de température de l'air de la télécommande est le capteur utilisé par l'unité intérieure. Quand cette fonction est désactivée, l'unité intérieure utilise un capteur interne.
- **Vitesse du ventilateur.** Affiche la vitesse actuelle du ventilateur.

## Fonctionnement

### **Marche/Arrêt**

Appuyer sur le bouton d'alimentation **LED**.

- **Télécommande en marche:** le bouton d'alimentation (LED) est allumé.
- **Télécommande éteinte:** le bouton d'alimentation (LED) est éteint.

### Choix Fahrenheit ou Celsius

Appuyer simultanément sur la **Flèche vers le haut** et la **Flèche vers le bas** et les maintenir enfoncées pendant trois secondes pour alterner entre Fahrenheit et Celsius.

### Pour régler le mode de fonctionnement

Appuyer sur le bouton **Mode** pour faire défiler les modes de fonctionnement.

- **Cool (Climatisation)** – Le système fonctionne en mode Climatisation.
- **Dry (Déshumidification)** – Le système retire l'humidité en fonction de conditions prédéterminées (vitesse du ventilateur et point de consigne de la température). La vitesse du ventilateur n'est pas réglable.

**REMARQUE:** La vitesse du ventilateur n'est pas réglable en mode sec. L'utilisation du mode sec permet de dépasser le point de consigne de 6 à 8 degrés. Il n'y a pas de capteur d'humidité.

- **Fan** – Ventilateur uniquement, pas de climatisation.

### Pour régler (ou changer) le point de consigne de température

Appuyer sur la **Flèche vers le haut** ou la **Flèche vers le bas** pour régler le point de consigne.

#### Mode Cool/Fan (Climatisation/Ventilateur)

1. Appuyer sur le bouton **Mode** pour sélectionner **Cool** (Climatisation) ou **Fan** (Ventilation).
2. Régler le point de consigne de la température à l'aide des boutons **Flèche vers le haut** ou **Flèche vers le bas** (intervalle de 62 à 86 °F, soit 17 à 30 °C).
3. Appuyer sur le bouton **Fan Speed** pour régler la vitesse du ventilateur sur **Auto**, **Low** (Minimum), **Med** (Moyenne) ou **High** (Maximum).

**REMARQUE:** Le point de consigne de la température n'est pas affiché en mode **Fan** (Ventilateur).

#### Mode Dry (Déshumidification)

1. Appuyer sur le bouton d'alimentation. Une DEL s'allume sur l'affichage de l'unité intérieure.
2. Appuyer sur le bouton **Mode** pour sélectionner **Dry** (Déshumidification).
3. Régler le point de consigne de la température à l'aide de la **Flèche vers le haut** et de la **Flèche vers le bas**.

**REMARQUE:** La vitesse du ventilateur ne peut pas être modifiée en mode **Dry** (Déshumidification).

### Fonctionnement programmé

Timer ON (Démarrage programmé) et Timer OFF (Arrêt programmé) sont utilisés pour mettre en marche l'unité intérieure et l'arrêter à intervalles donnés.

#### Démarrage programmé

1. Appuyer sur **Timer ON**. L'icône Timer ON, le délai de démarrage auto le plus récent et « **h** » s'affichent.
2. Appuyer à nouveau sur **Timer ON** pour modifier le nombre d'heures à attendre avant que l'unité intérieure se mette en marche. Chaque pression augmente le nombre d'heures de 0,5 jusqu'à 10 heures, puis d'une 1 heure à la fois.

### Arrêt programmé

1. Appuyer sur **Timer OFF**. L'icône Timer OFF, le délai d'arrêt auto le plus récent et « **h** » s'affichent.
2. Appuyer à nouveau sur **Timer OFF** pour modifier le nombre d'heures à attendre avant que l'unité intérieure s'arrête. Chaque pression augmente le nombre d'heures de 0,5 jusqu'à 10 heures, puis d'une 1 heure à la fois.

#### Modification des réglages Timer ON/OFF

1. Appuyer sur **Timer ON** ou le bouton **Timer OFF** pour modifier le réglage correspondant.
2. Appuyer sur la **Flèche vers le haut** ou la **Flèche vers le bas** pour changer les délais de fonctionnement programmés.
3. Régler la minuterie à 0,0 pour désactiver le démarrage/arrêt programmé.

## Dépannage

Si l'un des codes d'erreur suivants s'affiche sur l'unité intérieure, contacter l'installateur de CVCA (ou l'équivalent) ou une société de service.

| Tableau 4. Codes de défaillance (affichés sur l'unité intérieure) |   |
|---|---|
| Code  | Description   |
| E0  | Erreur – EEPROM de l'unité intérieure                                   |
| E1  | Erreur de communication entre l'unité intérieure et l'unité extérieure  |
| E3  | Erreur – Vitesse du ventilateur intérieur                               |
| E4  | Erreur – Capteur de température d'air de retour intérieur               |
| E5  | Erreur – Capteur de température de l'échangeur intérieur                |
| EC  | Faible charge de réfrigérant  |
| EE  | Alarme de niveau d'eau élevé  |
| F0  | Détection d'une consommation électrique excessive de l'unité extérieure |
| F1  | Erreur – Capteur de température ambiante extérieure                     |
| F2  | Erreur – Capteur de température de l'échangeur extérieur                |
| F3  | Erreur – Capteur de température de refoulement du compresseur           |
| F4  | Erreur – EEPROM de l'unité extérieure                                   |
| F5  | Erreur – Vitesse du ventilateur de l'unité extérieure                   |
| P0  | Erreur – IPM du module de l'onduleur                                    |
| P1  | Protection haute ou basse tension                                       |
| P3  | Verrouillage par faible température de l'unité extérieure               |
| P4  | Erreur – Entraînement du compresseur                                    |
| –   | Conflit de mode   |
| P6  | Manocontact haute ou basse pression du compresseur ouvert               |



